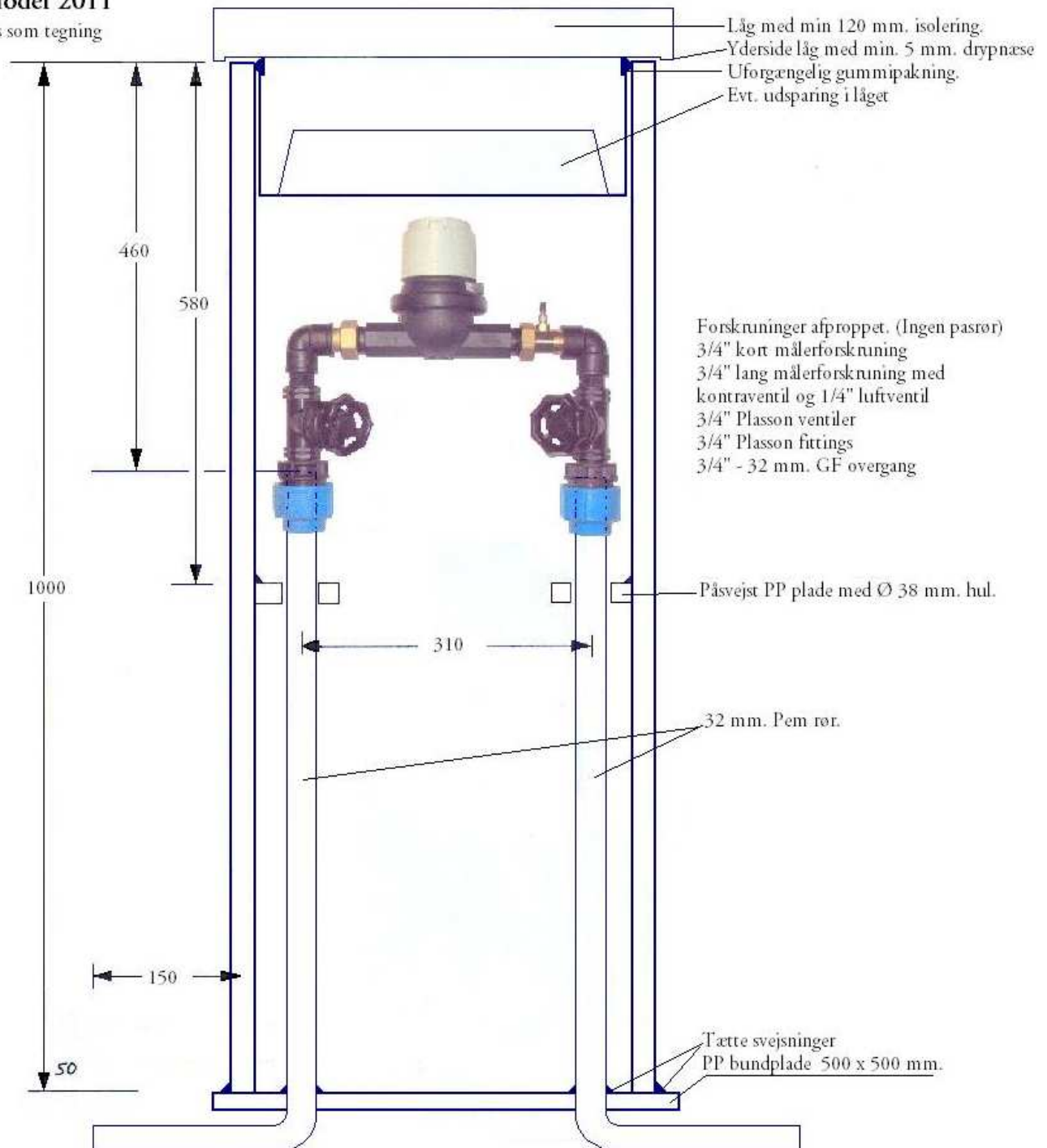


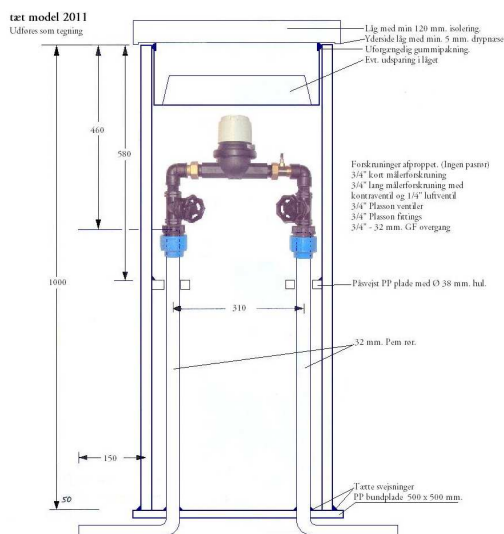
Marielyst Vandværk målerbrønd

tæt model 2011

Udføres som tegning



Montage af Målerbrønd 2011



Målerbrønden:

Skal være som tegning ekskl. måler

Skal være formstabil.

Målerforskrutninger skal være afproppede.

Vand må ikke kunne trække ind i brønden.

Forhandles af: BD og Vandtech

1. Målerbrønden monteres på plan sandbund i udgravning.
2. **Målerbrøndene skal placeres så højt, at der ikke kan løbe vand i brønden ved tøbrud ol. (når grunden og vej er færdig planeret)**
Jorden / terrænet, uden om brønden, hæves eller fyldes op, så brøndkanten stikker 10 - 5 cm op.
Brønden og jordstopphane er en del af selve vandinstallationen, og skal holde og være funktionsdygtig lige så længe som installationen i huset.
3. Vandløbsretning er fra jordstopphane mod huset.
4. Der må **ikke** etableres byggevand i målerbrønden
5. Der må ikke komme sand eller urenheder i rørene.
6. Målerbrønden afleveres med afproppede målerforskrutninger.
7. Målerbrønden afleveres tør og ren.
8. Jordstopphane m. målerbrønd opmåles og skitseres, og skitsen afleveres til vandværket.
9. Vandværket monterer herefter vandmåleren (kræver at indmeldelse i vandværket er foretaget inden)